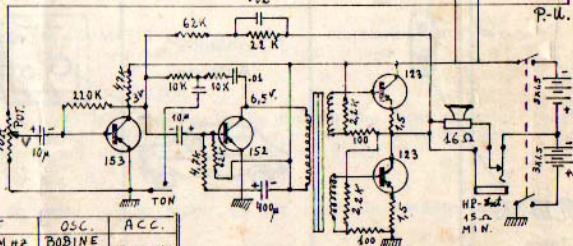
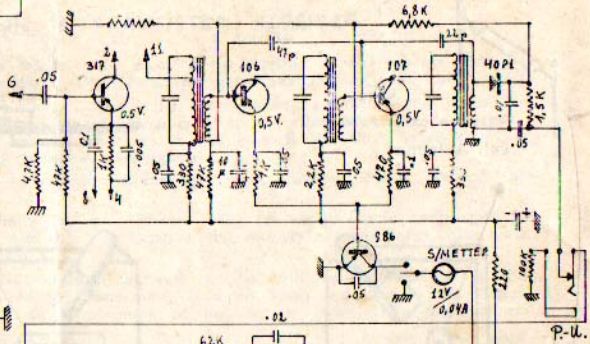
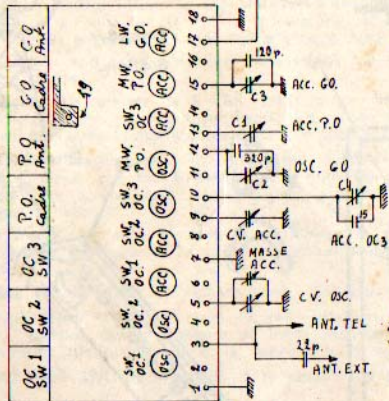
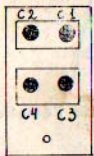


TRIMERS



		F	OSC.	ACC.
P.O.	Cadre	574	BOBINE	CADRE
	Ant.	1400	Mixt. C.V.	C 1
M.W.	Ant.	574	"	BOBINE
G.O.	Cadre	160	"	CADRE
	Ant.	240	C 2	C 3
L.W.	Ant.	200	"	BOBINE

	F	OSC.	ACC.
SW OC 3	2 M + 2	BOBINE	BOBINE
SW OC 2	4,2 "	C 4	BOBINE
SW OC 1	5 "	BOBINE	BOBINE
SW OC 1	14,5 "	BOBINE	BOBINE

Attribuer en commençant par les P.O. et suivre les gammes dans l'ordre du tableau. T^{osc} > T^{acc}.

" VARITRON "

PYGMY-RADIO