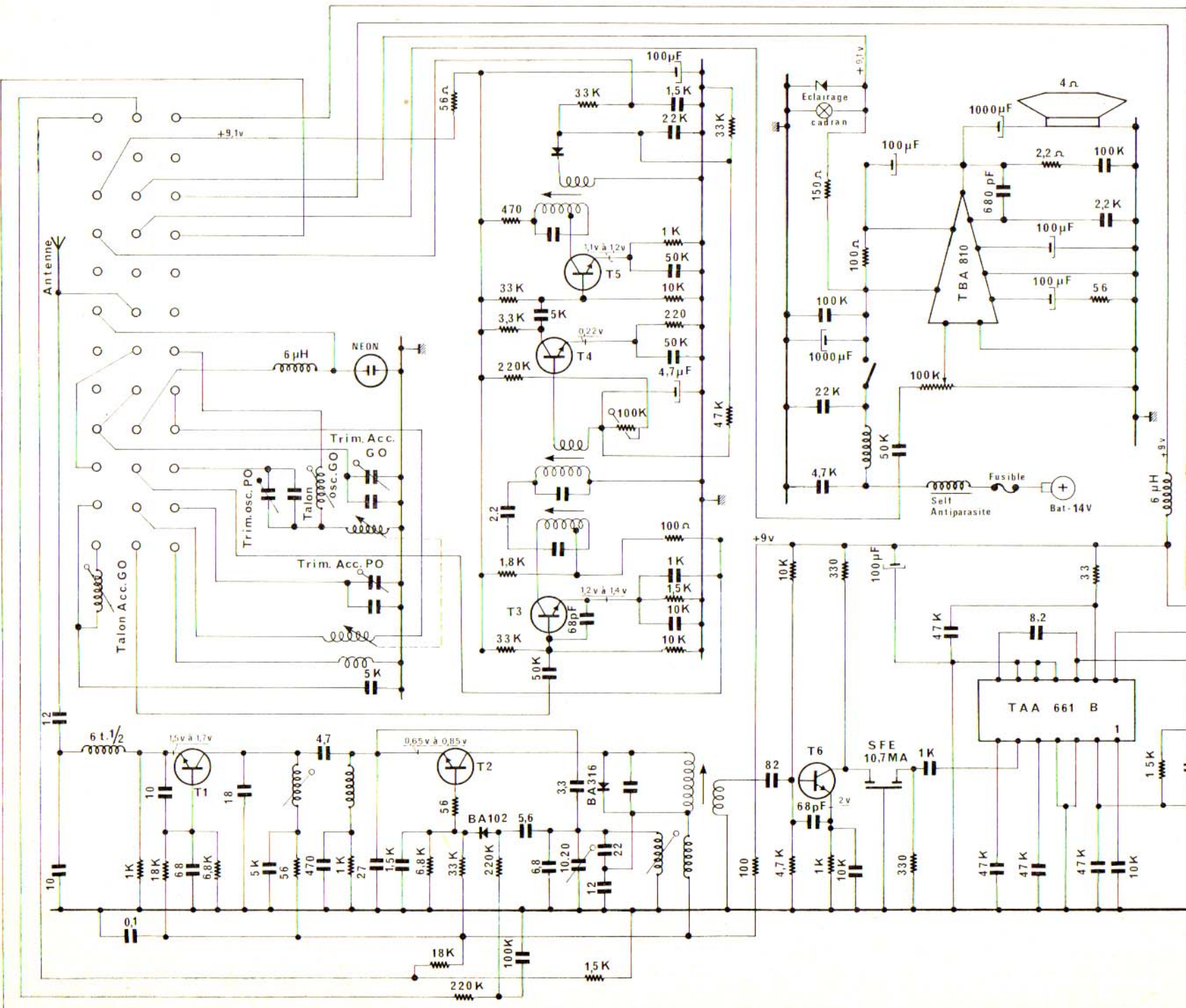


AFC
FM
GO
PO



- REFERENCES -

T1 - T2	BF 233.3
T3	BF 233.2
T4	BC 417 - BC 307
T5	BF 494B - BF 364B
T6	BF 495C - BF 365C
T7	BF 495D - BF 365D
D1	BA 102 - BA 110
D2	BA 316 - BA 317
D3	BZX79C9,1
D4	OF 305 - OA 92
	TAA 661 B
	TBA 810

- SCHEMA ELECTRIQUE -
- V 86 -

0.6v à 0.75v