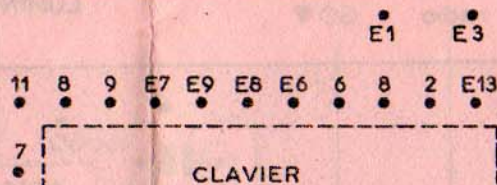


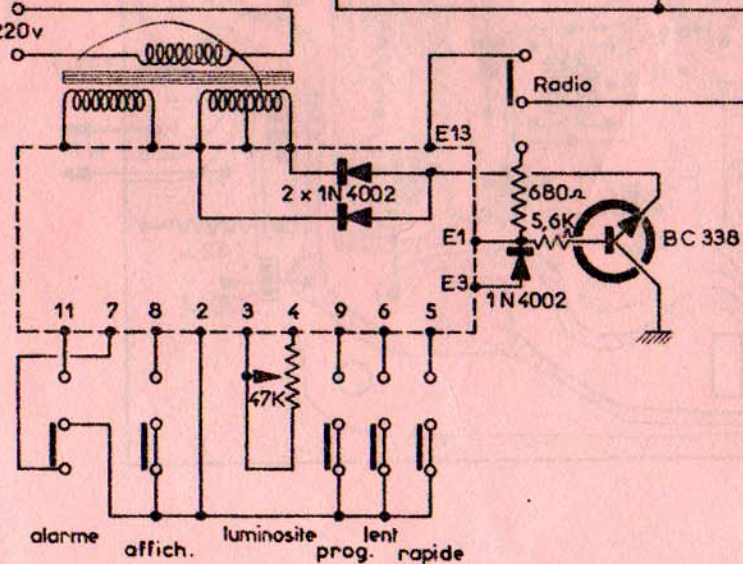
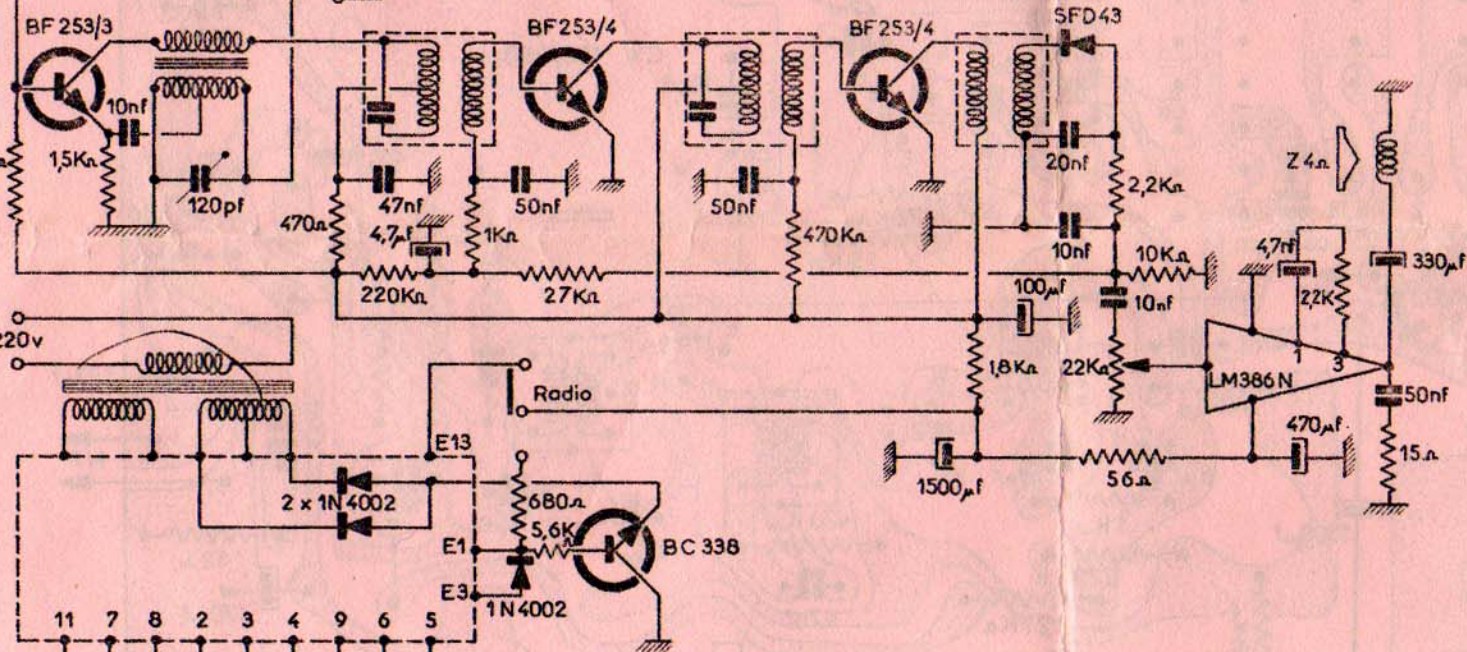
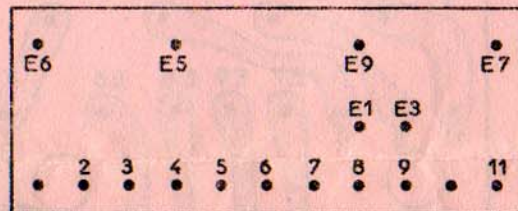
CIRCUIT IMPRIME coté éléments



BRANCHEMENT DU CIRCUIT AFFICHEURS

- 3● potentiomètre
- 4● luminosité

AFFICHEURS coté cuivre



RADIO REVEIL



ALARME alarm  
 AFF display  
 PROG slewp  
 LENT slow  
 RAPIDE fast  
 RADIO radio  
 PO ▲  
 GO ▼

LUMINOSITE

VOLUME

