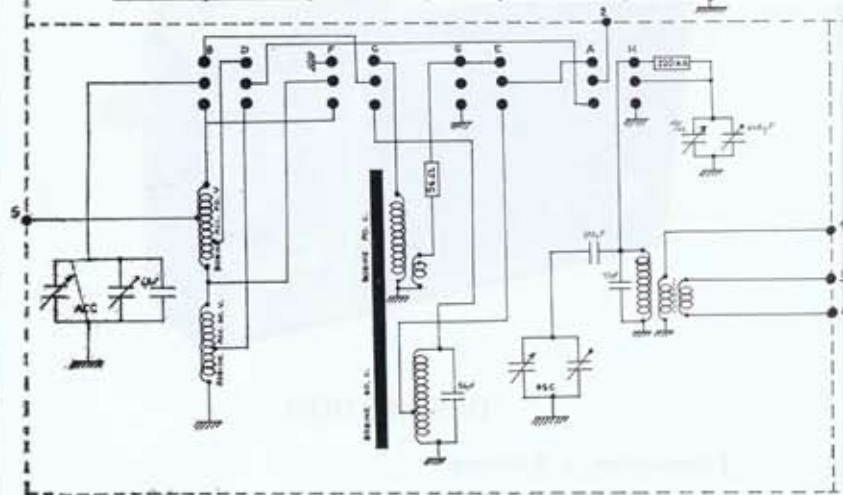
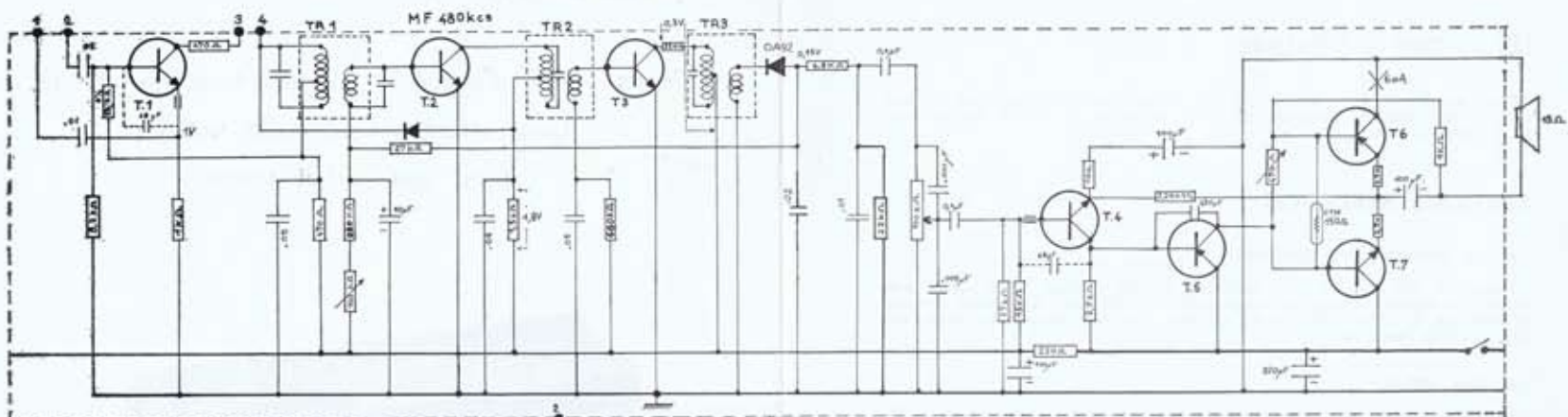


# Madison

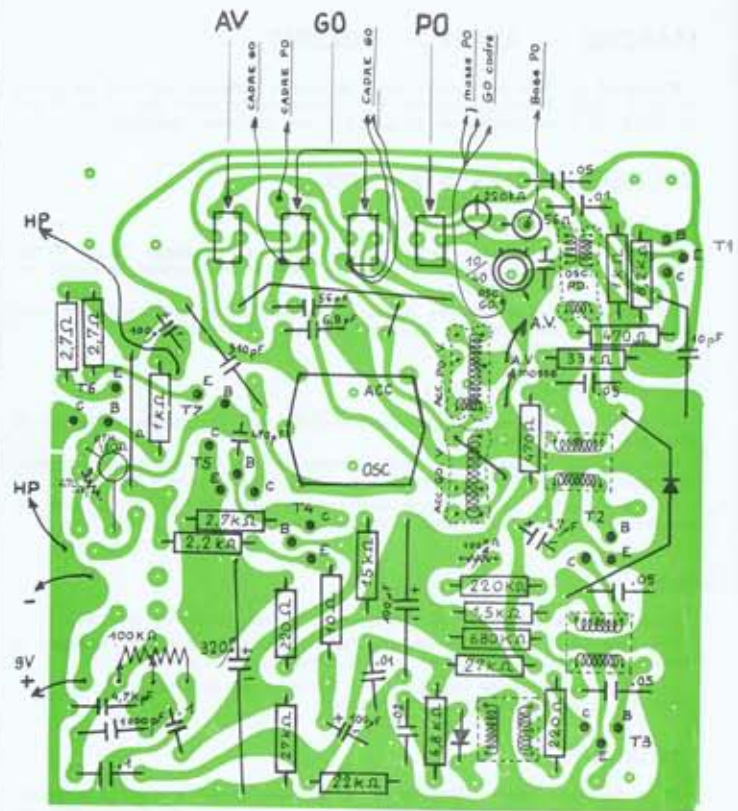


GAMES	COUVERTES
P0	800-1470kHz 400-800
GO	520-1610kHz 400-1600kHz
OC	150-270kHz 220 kHz

TRANSISTORS						
T1	T2	T3	T4	T5	T6	T7
BF250	BF170	BF170	BF250	BF250	BF250	BF250
OU	OU	OU	OU	OU	OU	OU
BF250	BF250	BF250	BF250	BF250	BF250	BF250



SCHEMA DE PRINCIPE



CIRCUIT IMPRIME VU COTE CUIVRE