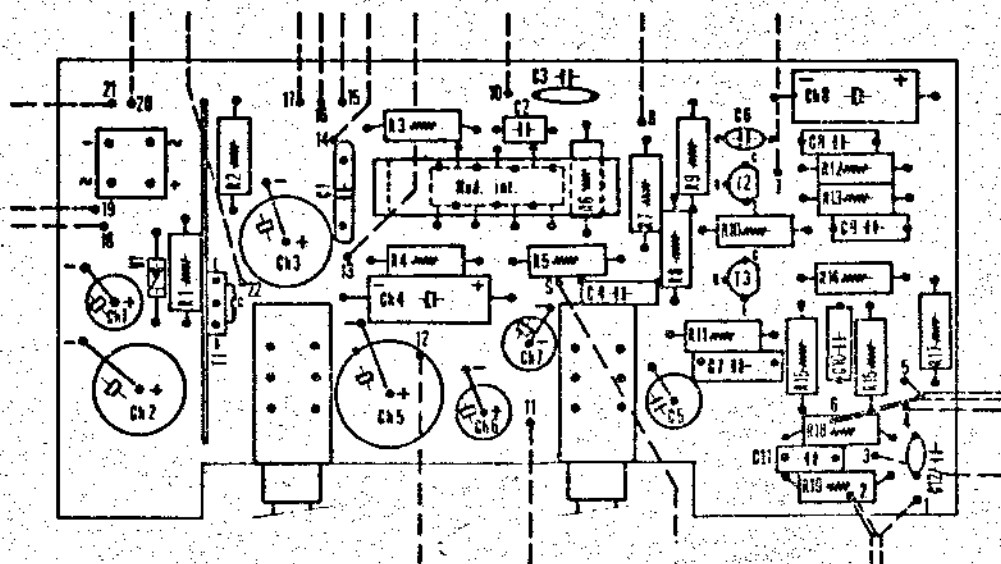


- Schéma électronique de l'ampli B.F.

**LE SÉRIEUX
DE LA FABRICATION
FRANÇAISE**

- Implantation des composants sur le circuit imprimé.
(Les composants sont vus par transparence côté cuivre pour faciliter les dépannages).



PIOMY