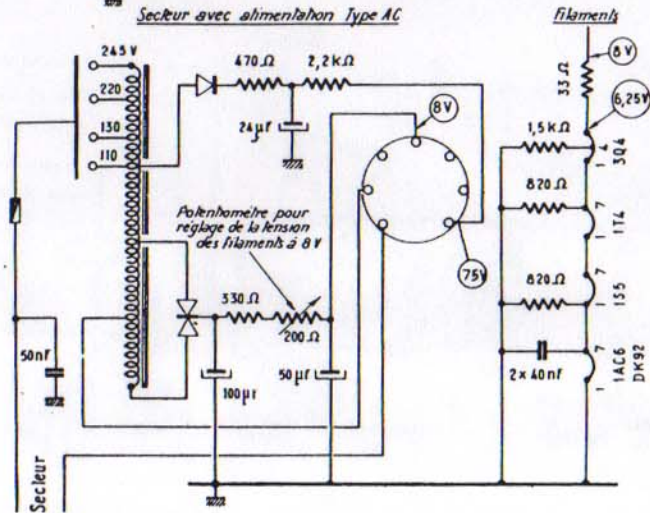
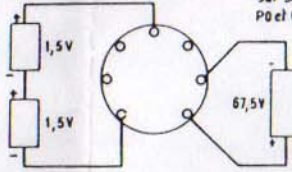


*Secteur avec alimentation Type AC*



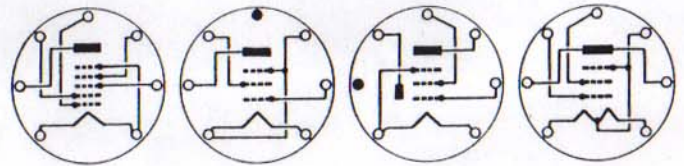
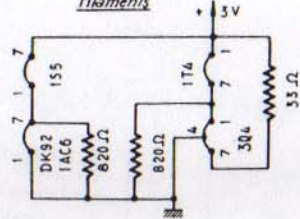
*Filaments*

*Piles*



Alignement  
 DC<sub>1</sub>, DC<sub>2</sub>, DC<sub>3</sub> = Régler en OC<sub>3</sub>  
 sur 50 m ou 6 MHz  
 P0 et 60 = Standard SPIR

*Filaments*



1AC6-DK92

1T4

1S5

3Q4