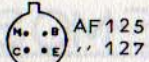
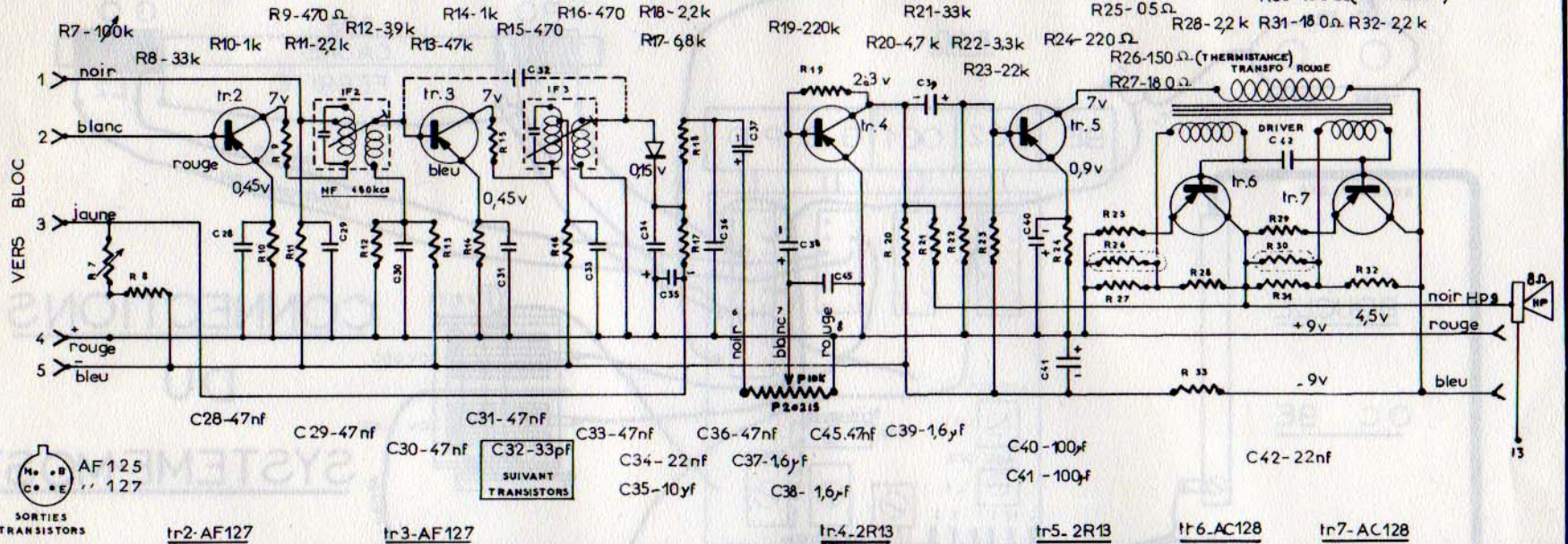


SYSTEME MOSTA TYPE MBS (IF-BF)

R33-220Ω R29-0,5Ω
R30-150Ω (THERMISTANCE)
R28-22k R31-18 0Ω R32-22k



SORTIES TRANSISTORS

Tr.2-AF127

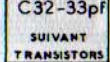
Tr.3-AF127

Tr.4-2R13

Tr.5-2R13

Tr.6-AC128

Tr.7-AC128



GAMMES		ACCORDS	
PO	520-1620kcs	600-1400kcs	
GO	150-280kcs	220kcs	
OC1	8,3-23mcs	9,5mcs	
OC2	3,7-8,1mcs	4,8mcs	
BE	5,9-7,7mcs		

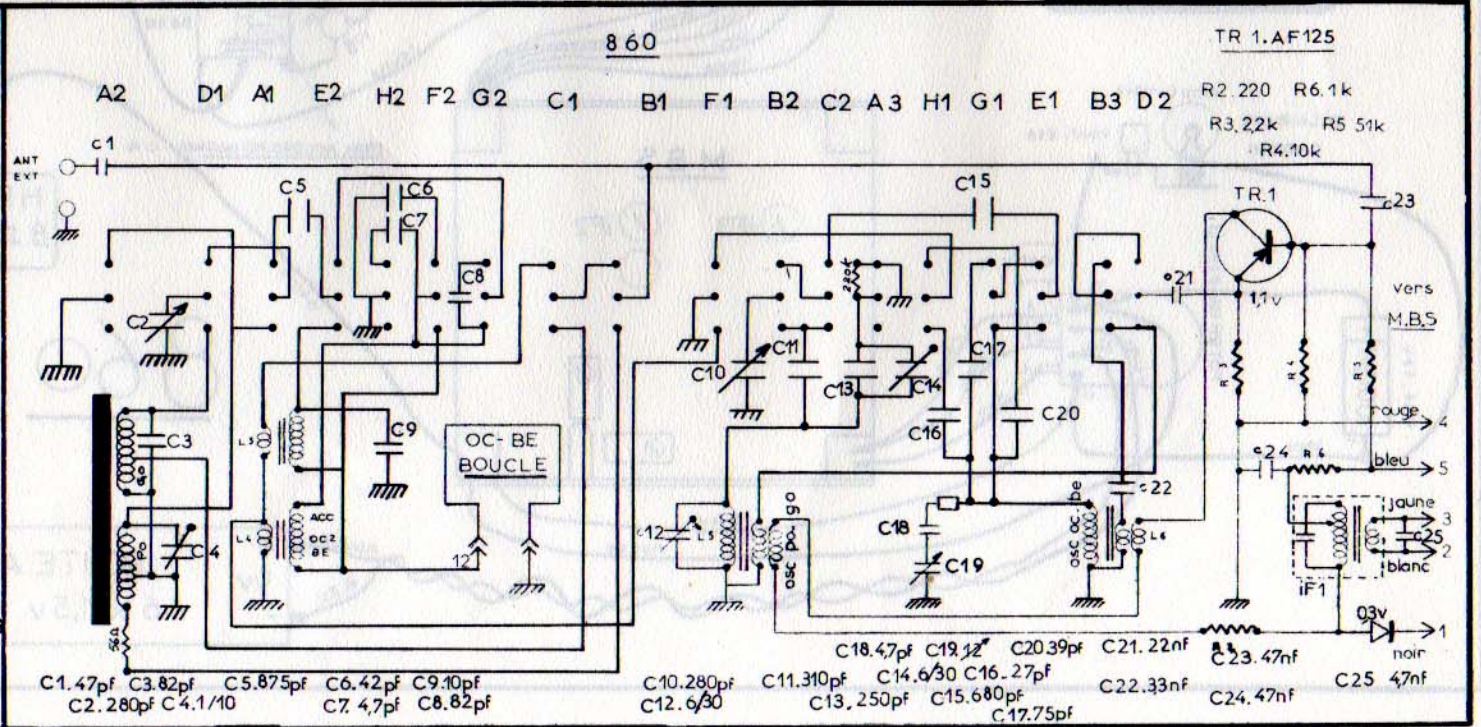
PO	GO	OC1	OC2	BE
■	■	■	■	■

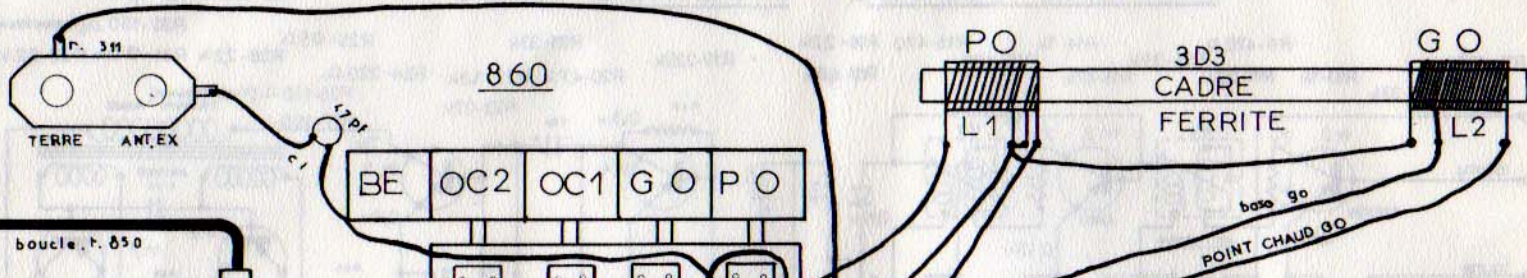
A B C D E F G H

CONTACTEUR

COULEURS STANDARD DES SORTIES

NOIR: sorties de modulation
BLANC: entrées
ROUGE: tension continues positives
JAUNE: polarisation ou autres





CONNECTIONS DU SYSTEME-MOSTA

