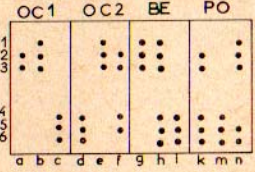
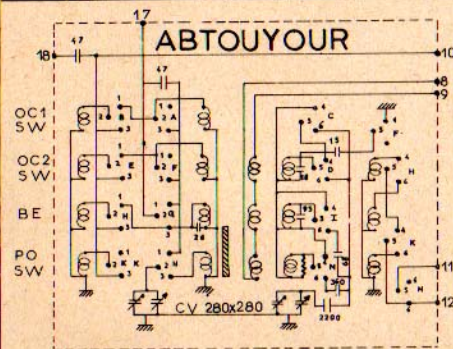
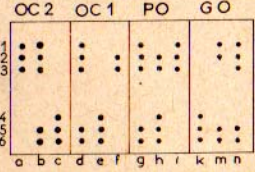
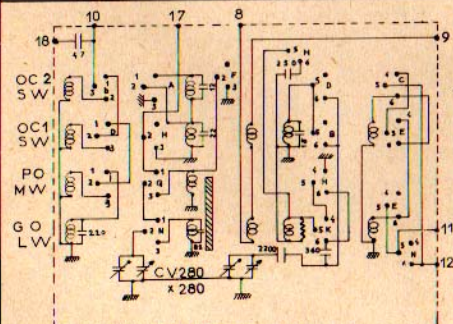


GAMMES COUVERTES		reglages
PO MW	520 à 1600 kcs	600-1400k
OC3 SW	10 à 20 mcs	12 mcs
OC2 SW	4,9 à 10,3 mcs	5,5 mcs
OC1 SW	2,2 à 4,95 mcs	2,5 mcs



GAMMES COUVERTES		reglages
PO MW	520 à 1600 kcs	600-1400k
BE BS	4,65 à 5,3 mcs	4,85 mcs
OC2 SW	6,7 à 16 mcs	7,5 mcs
OC1 SW	3 à 6,75 mcs	3,5 mcs

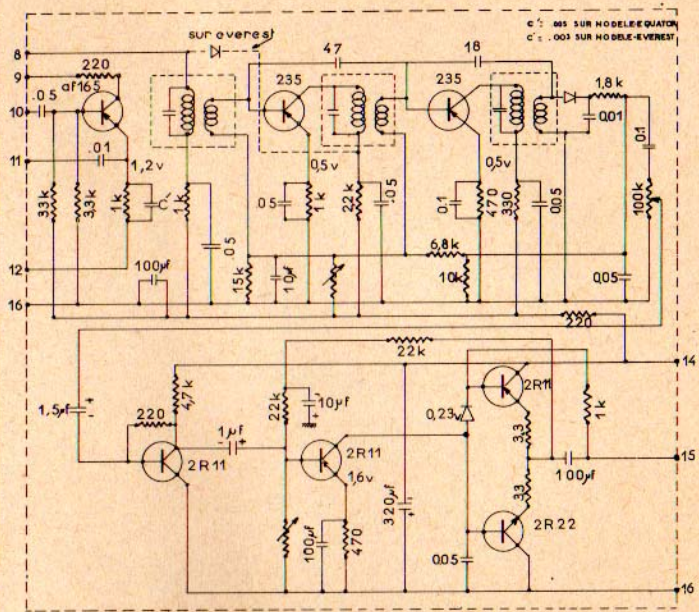


GAMMES COUVERTES		reglages
GO LW	154 à 280 kcs	220 kcs
PO MW	520 à 1600 kcs	600-1400k
OC1 SW1	3,15 à 7,8 mcs	3,5 mcs
OC2 SW2	6,7 mcs à 16 mcs	7,5 mcs

# 501

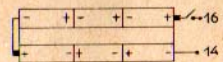
## EQUATOR ABTOUYOUR EVEREST

### PYGMY-RADIO



### MODULE HF-BF

ALIMENTATION



9 VOLTS

SORTIES

